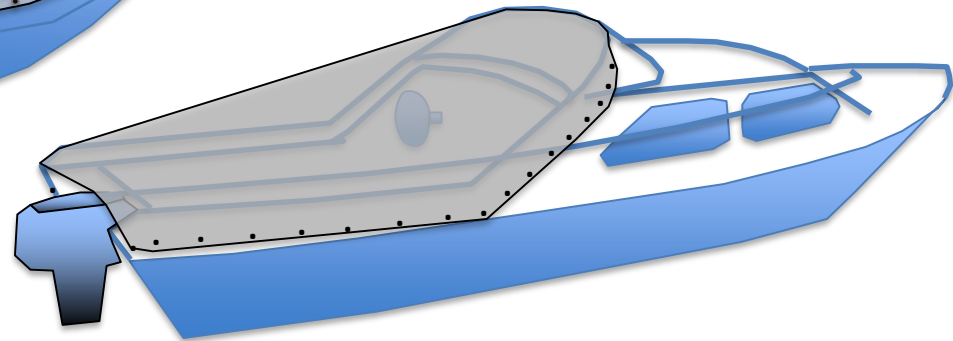
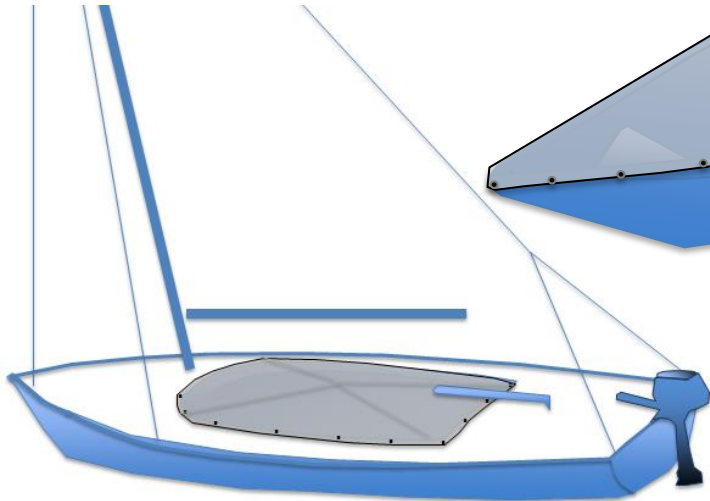
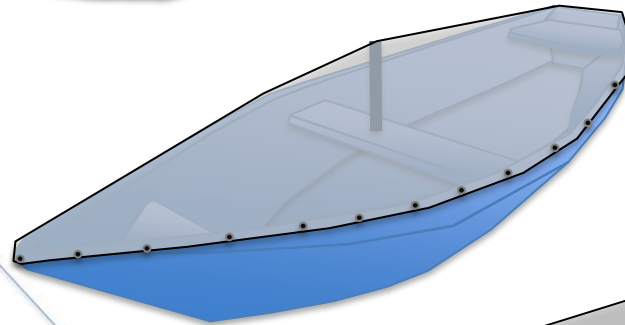
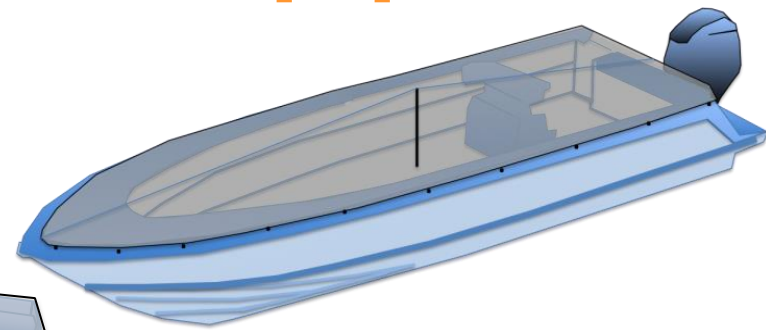
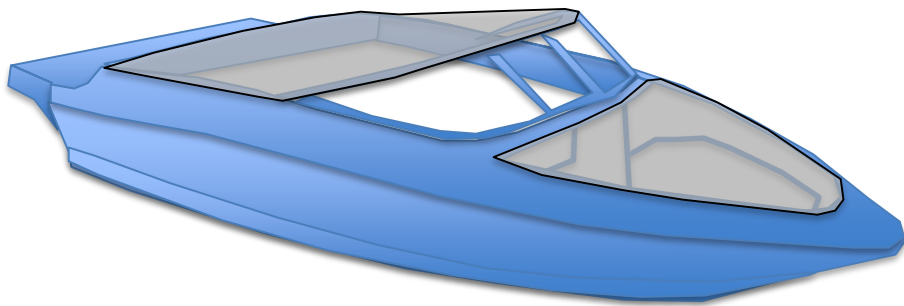
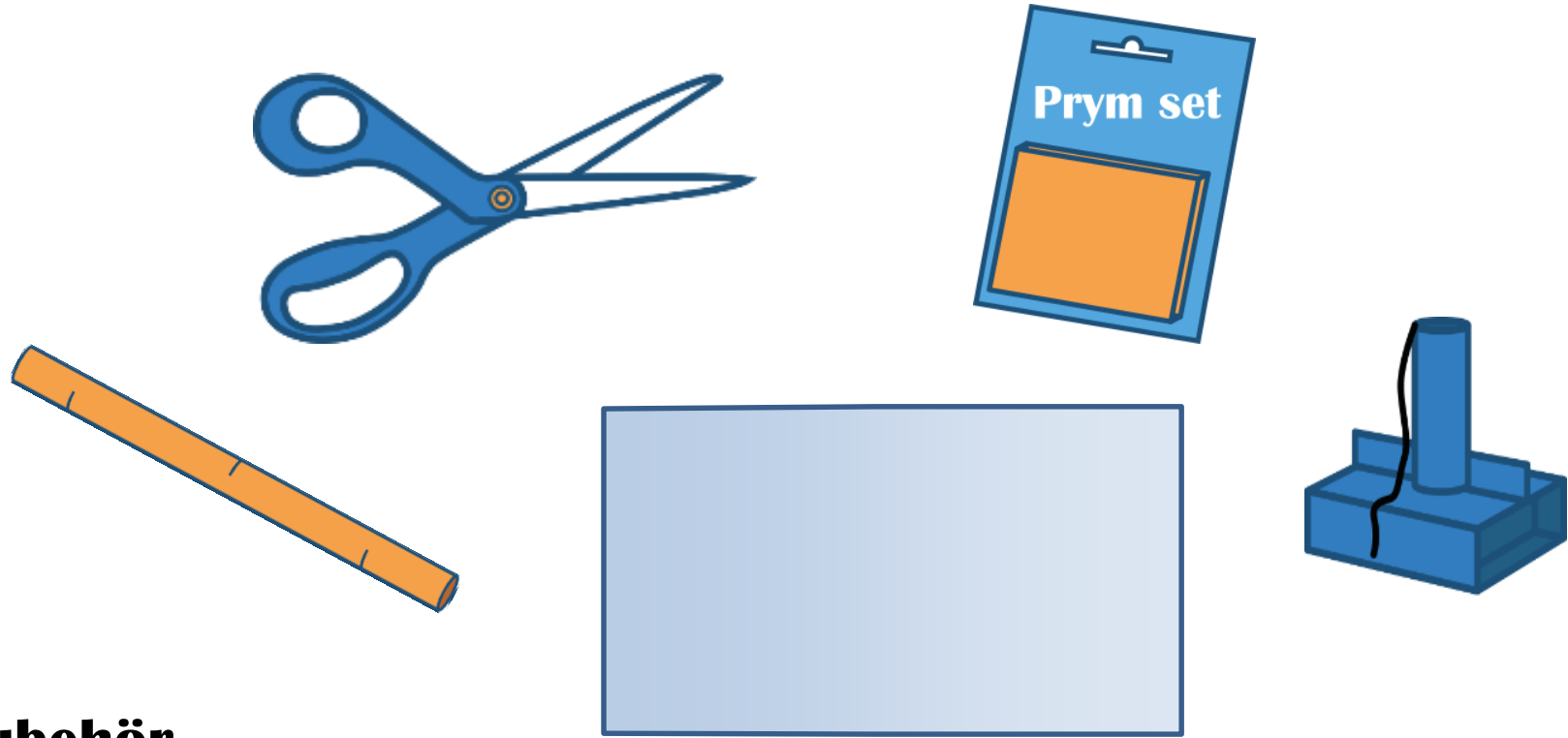


Bootzeil

ShapeX Cockpitplane



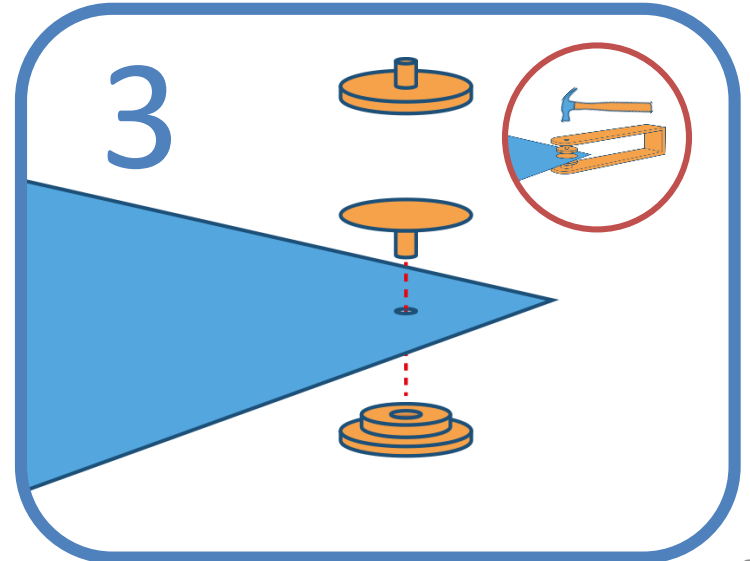
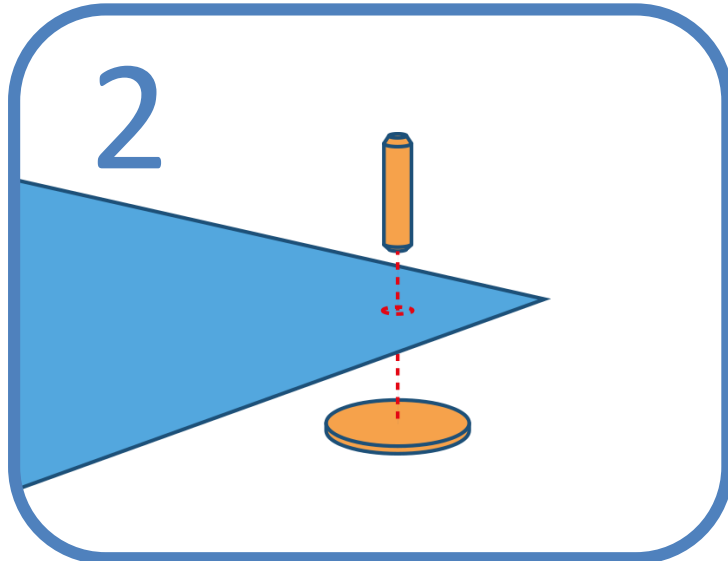
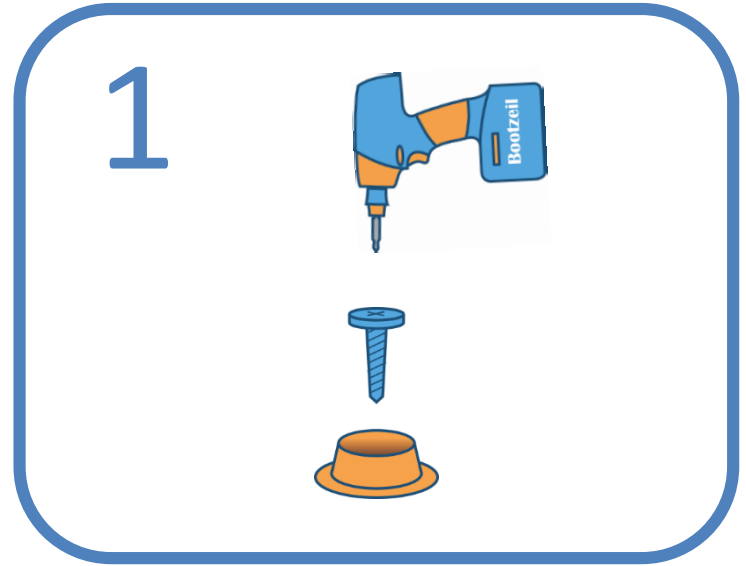
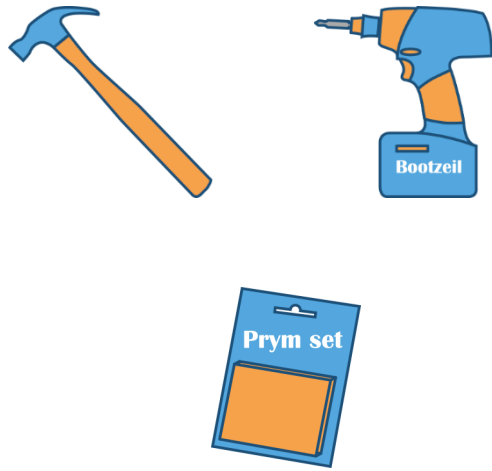
Das Paket



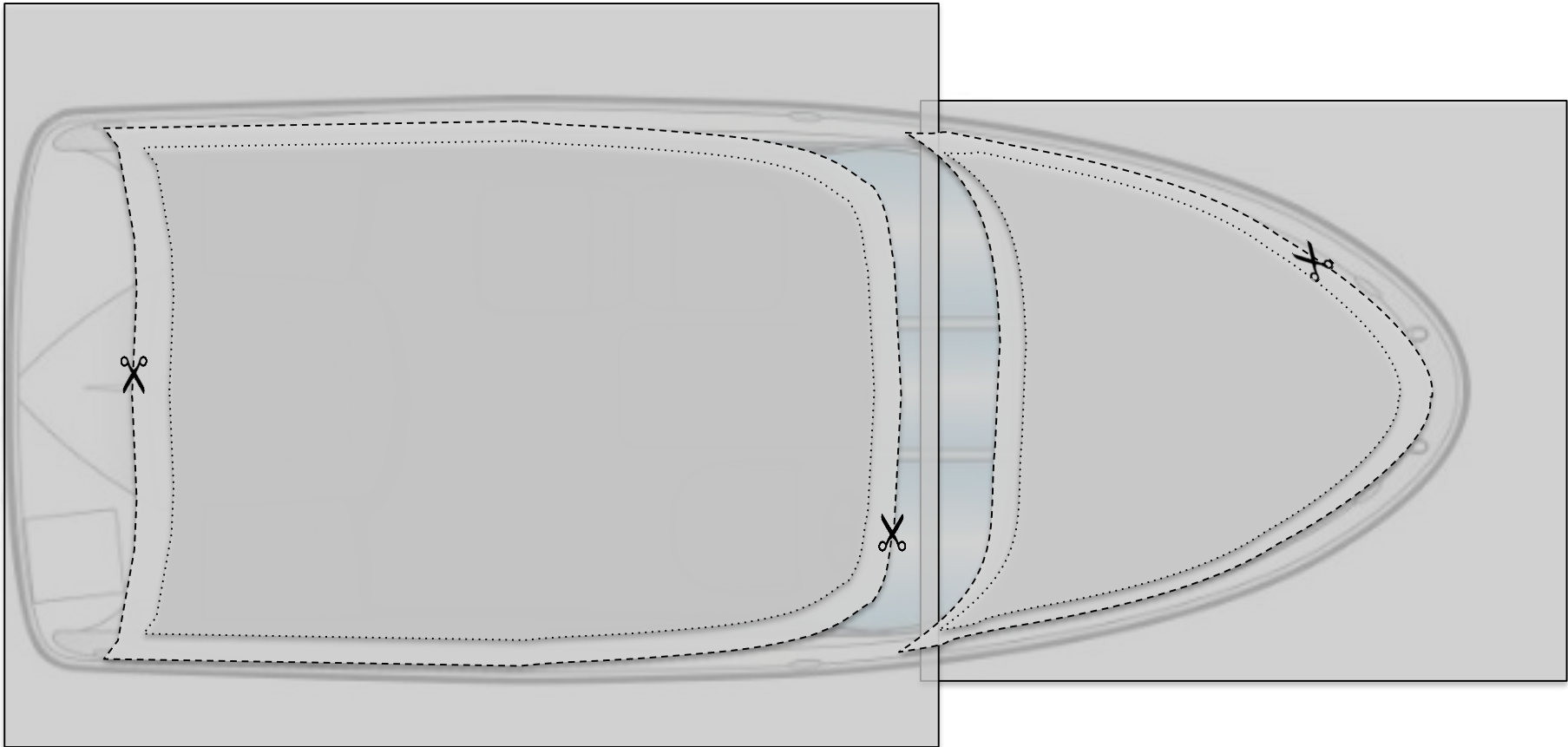
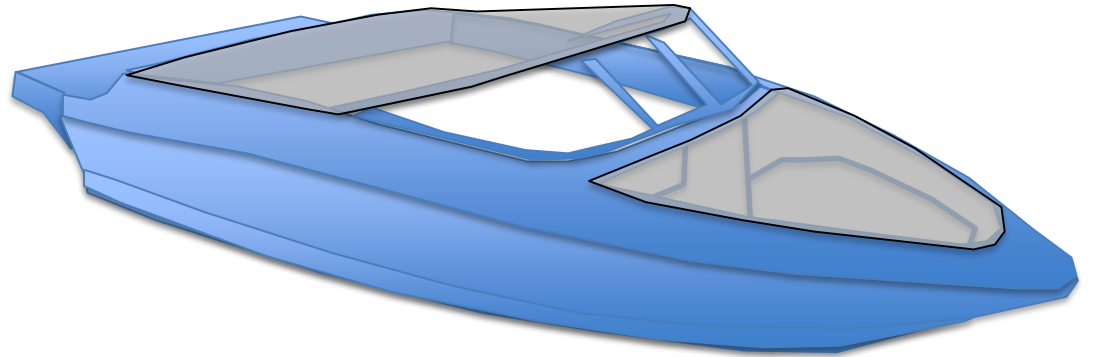
Zubehör



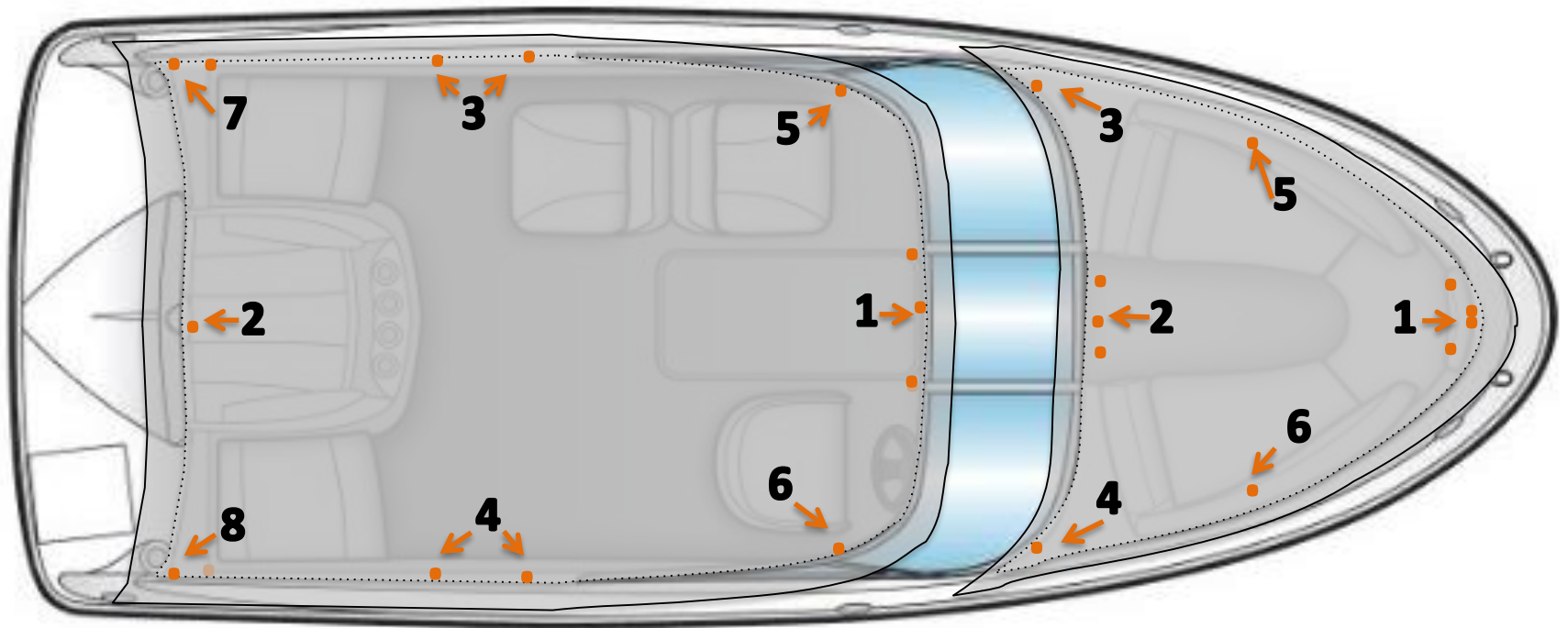
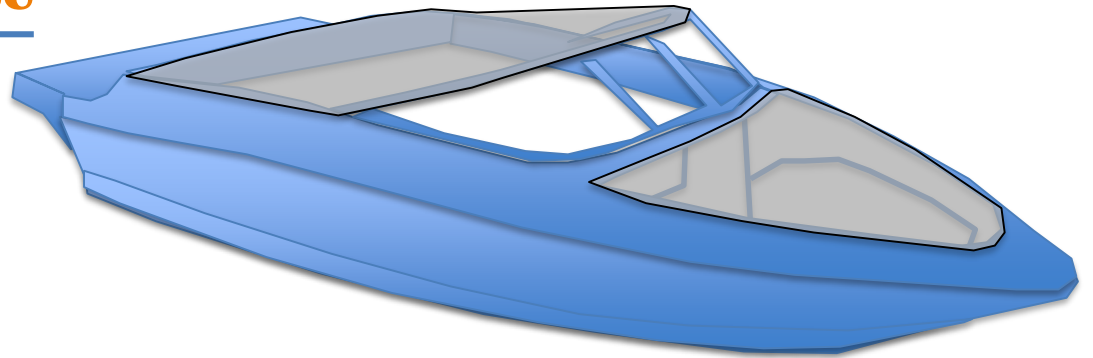
Anleitung Druckverschlüsse



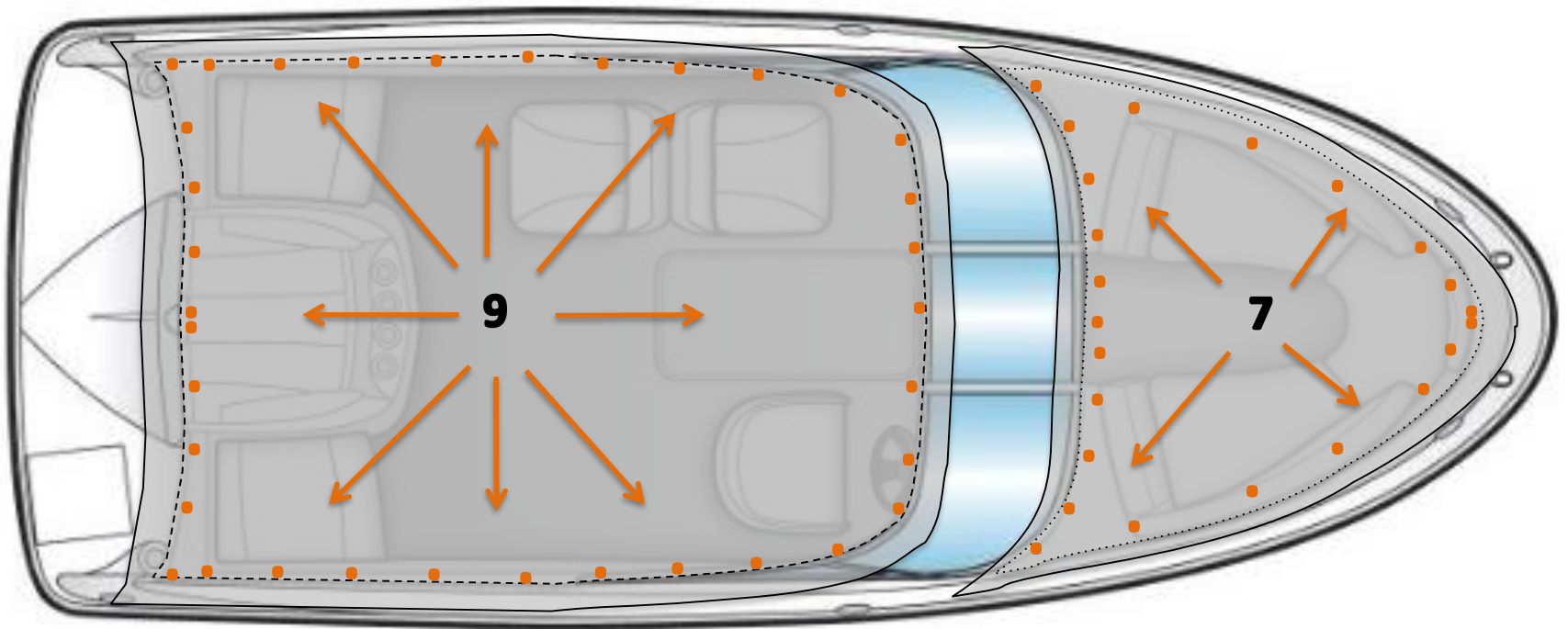
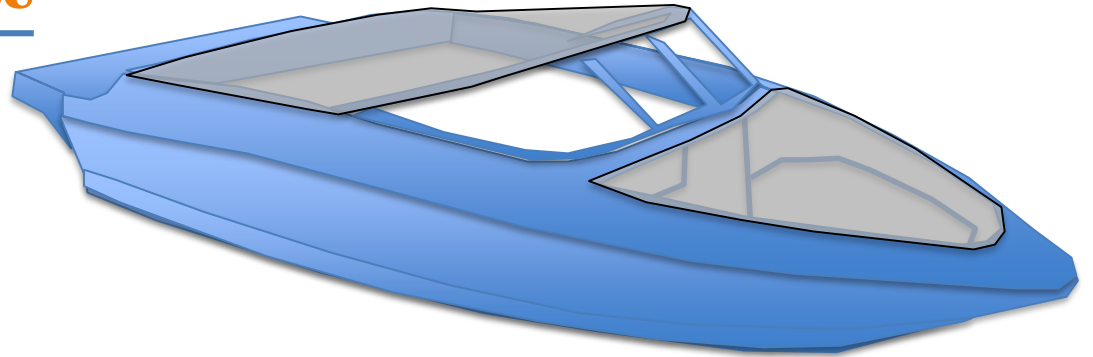
Schritt 1 Grobe Konturen



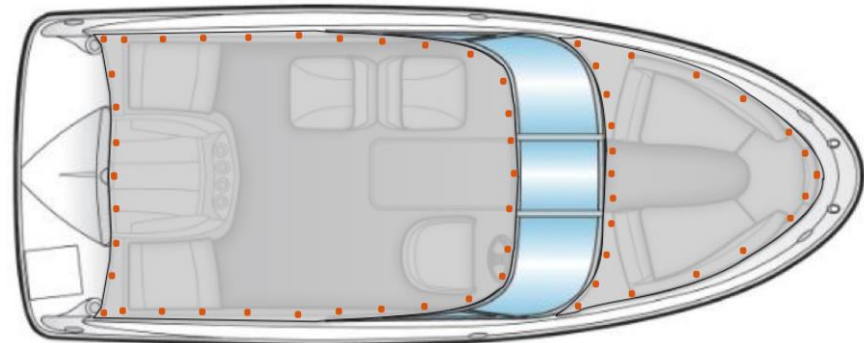
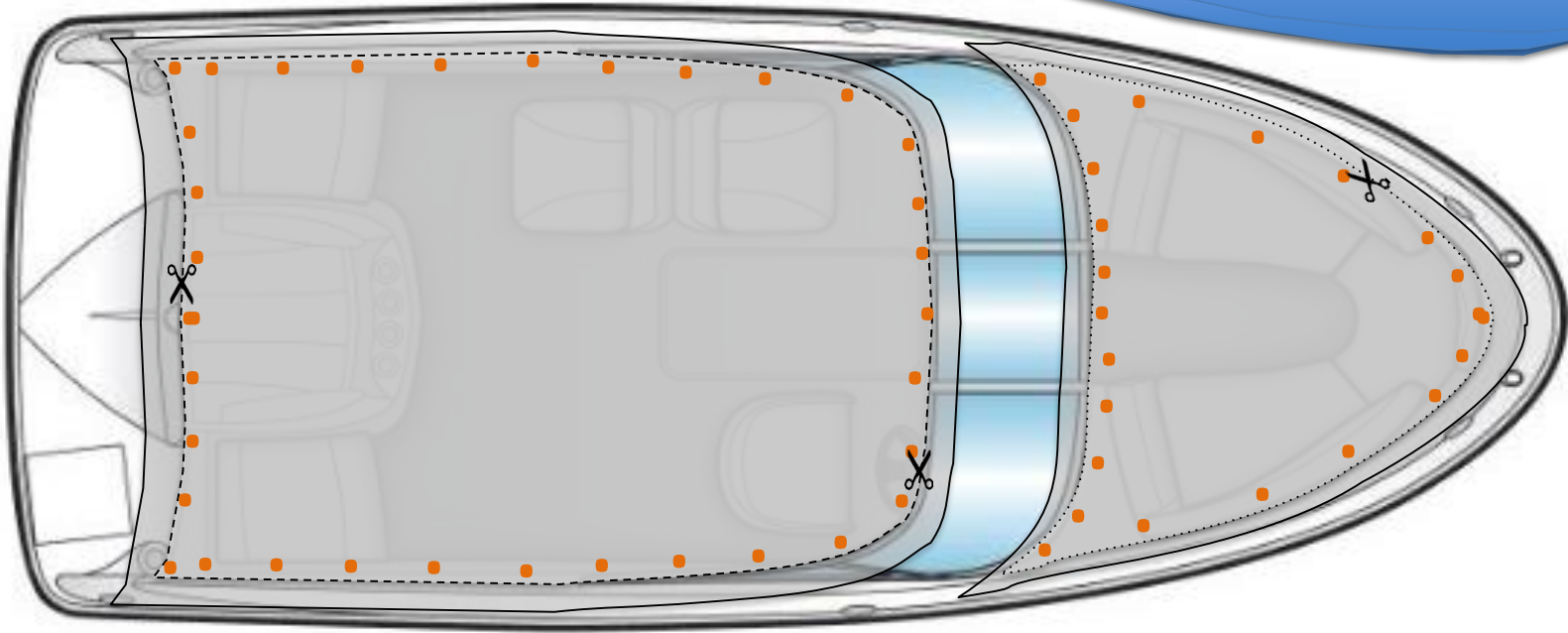
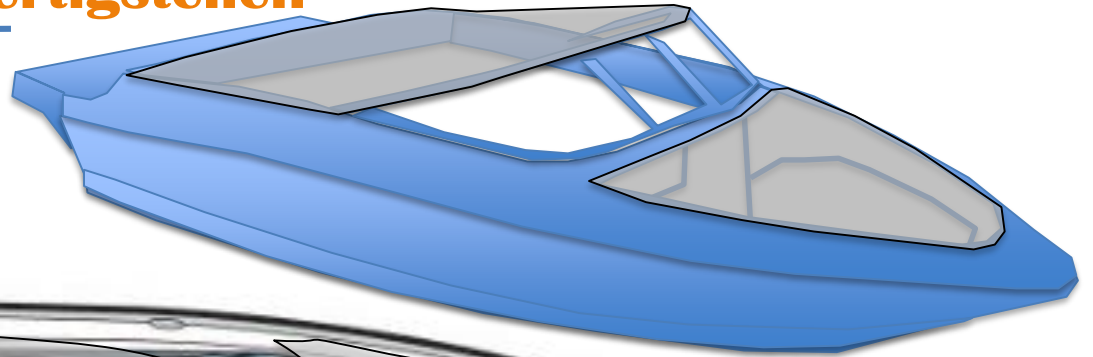
Schritt 2 Druckverschlüsse



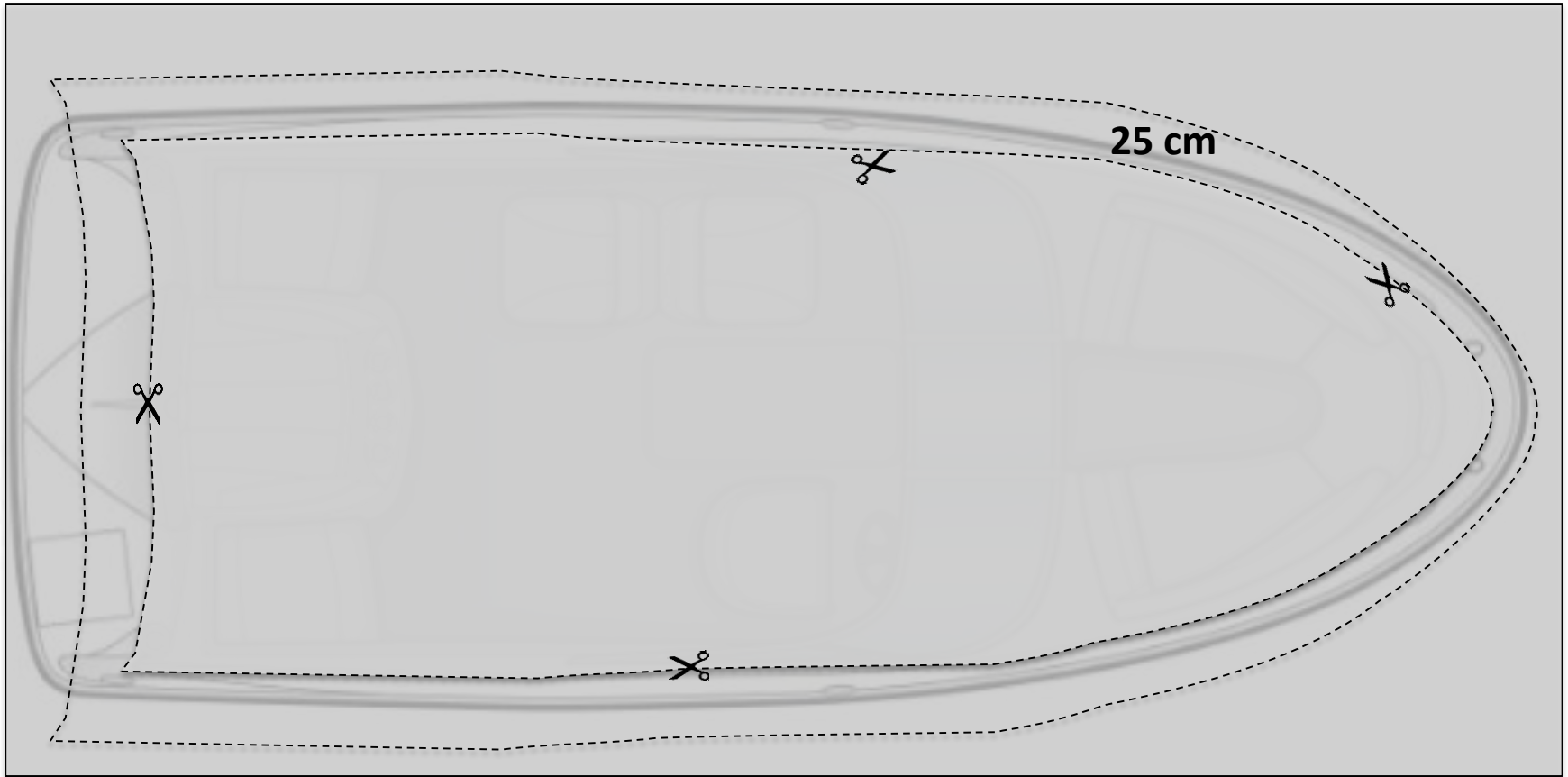
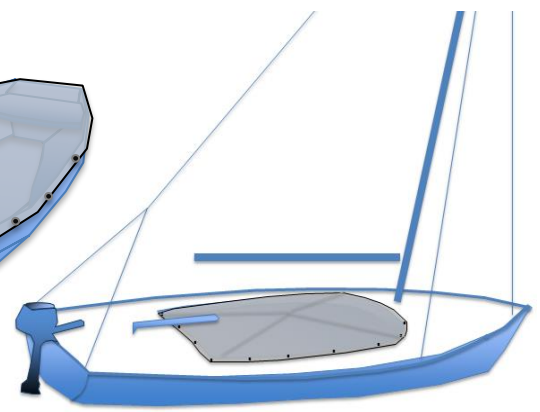
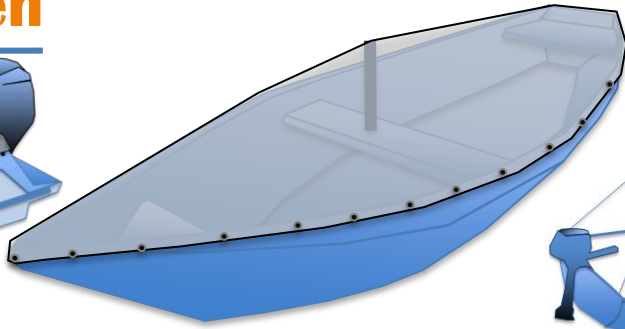
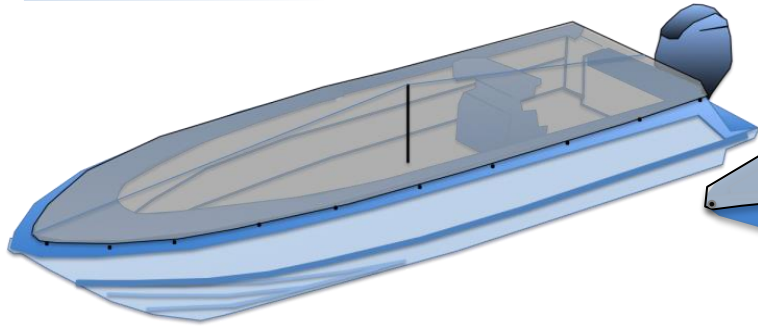
Schritt 3 Druckverschlüsse



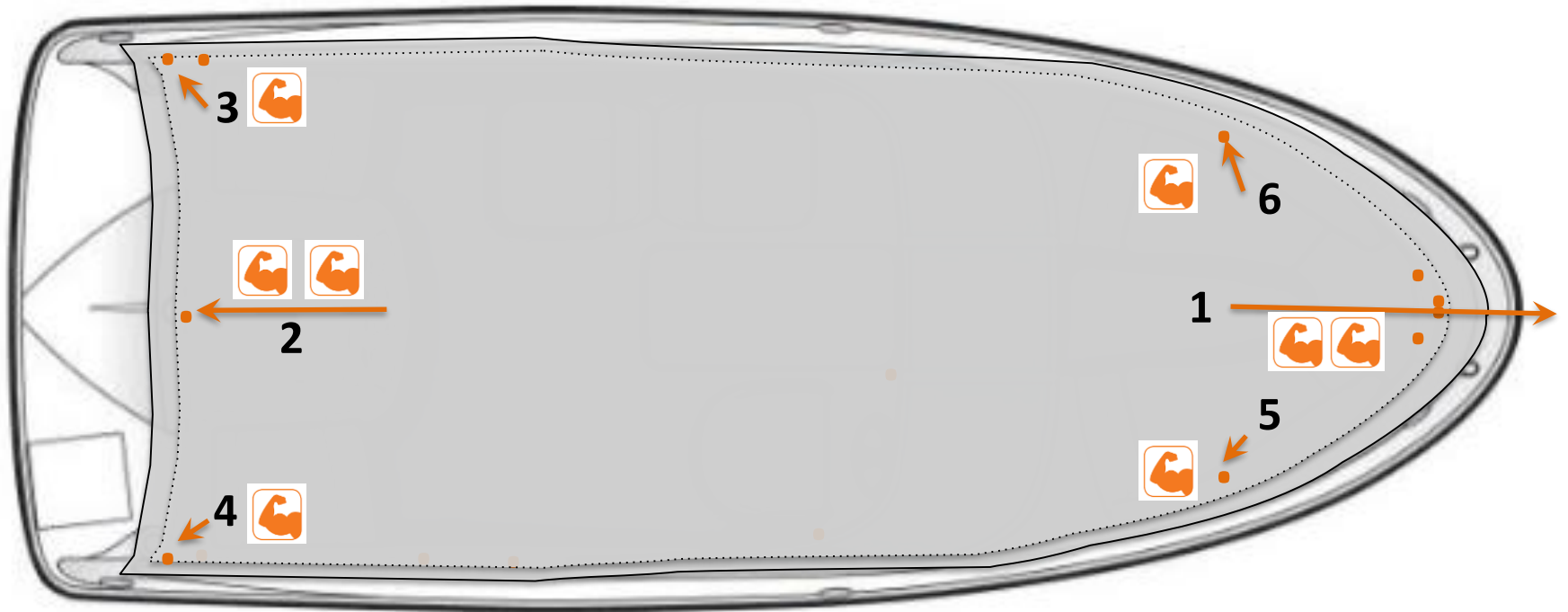
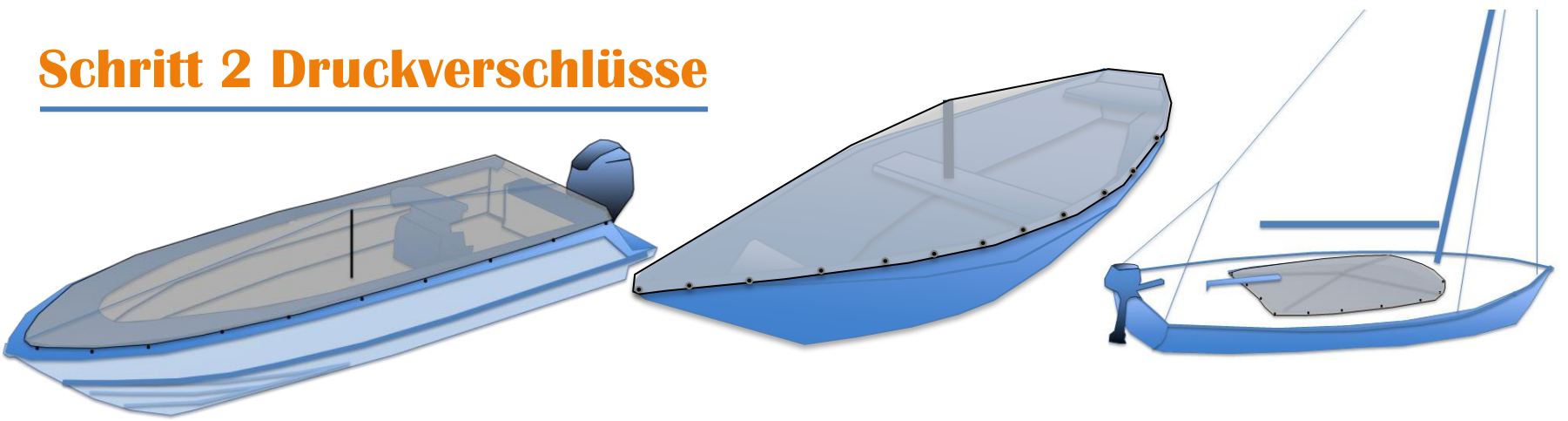
Schritt 4 Zuschneiden / Fertigstellen



Schritt 1 Grobe Konturen

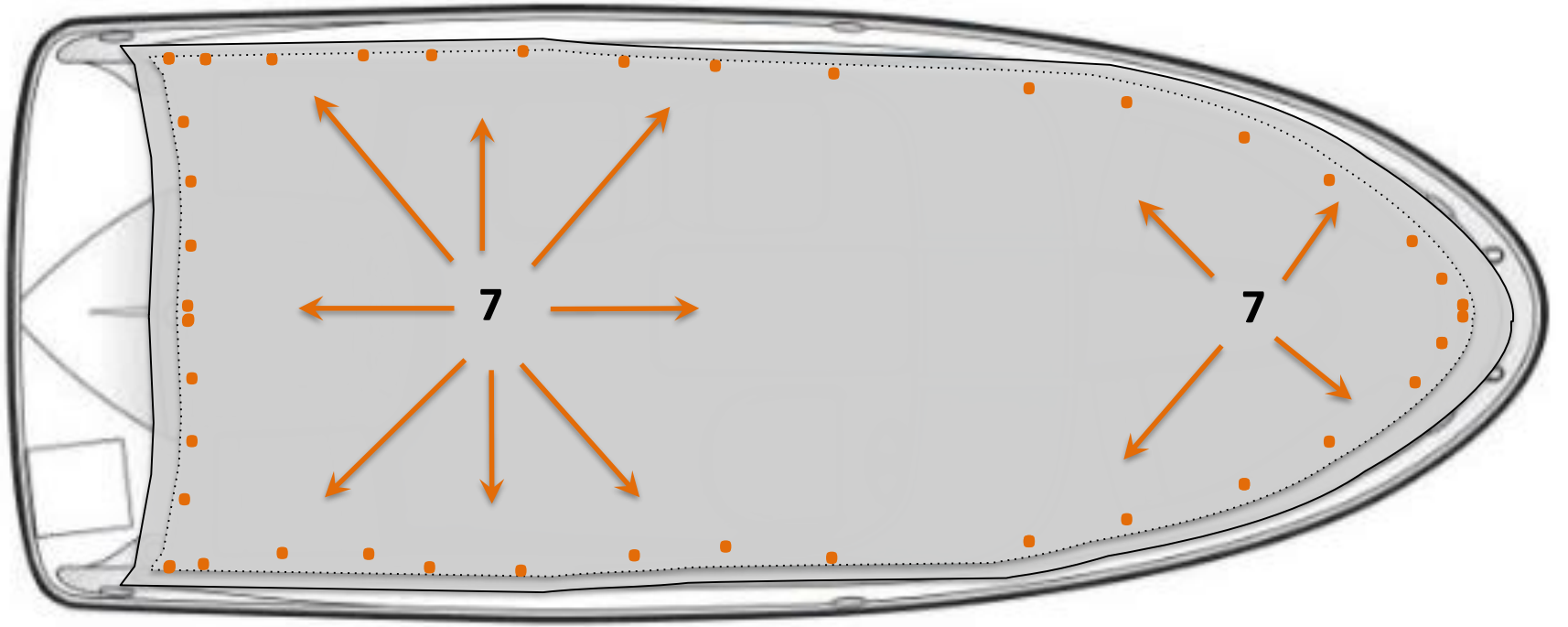
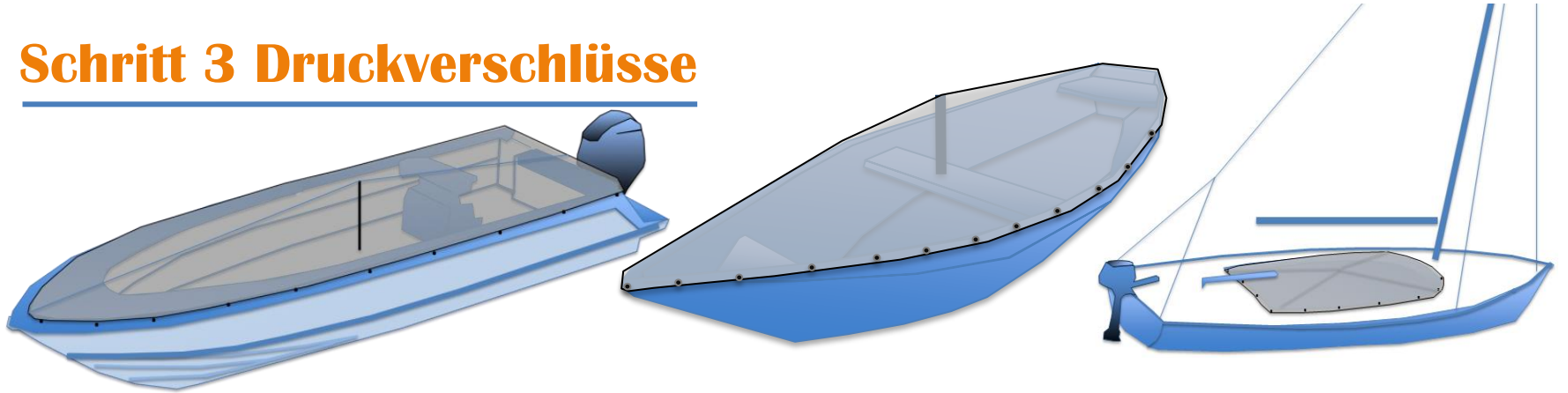


Schritt 2 Druckverschlüsse

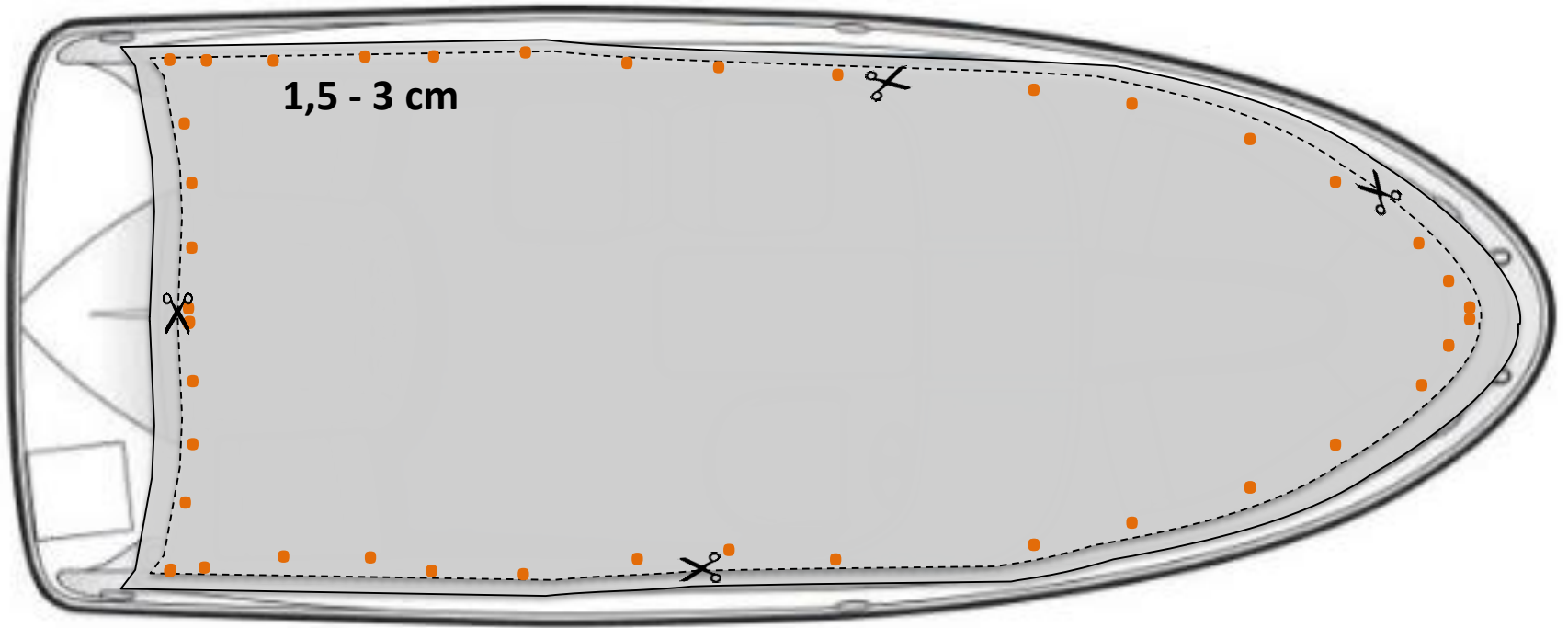
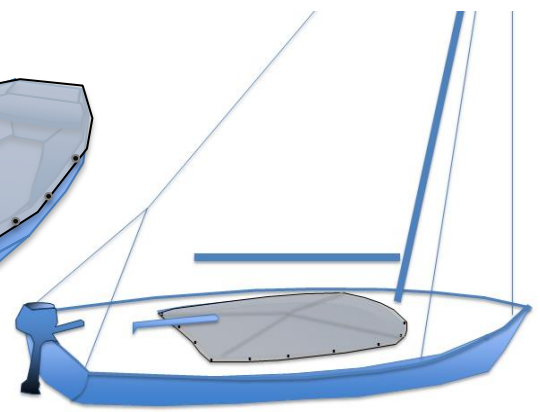
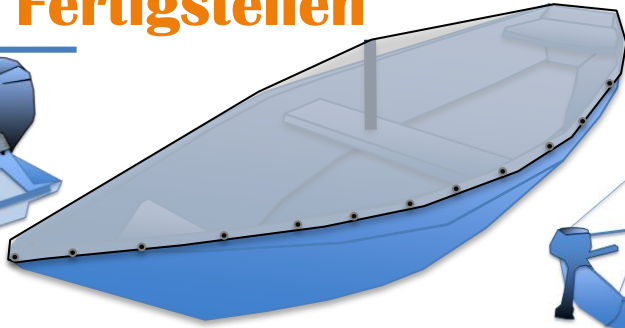
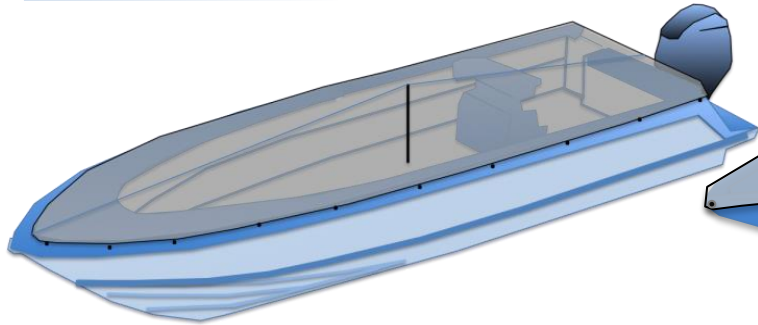


 = Spannung!

Schritt 3 Druckverschlüsse

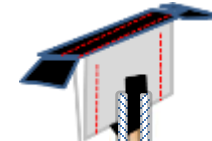
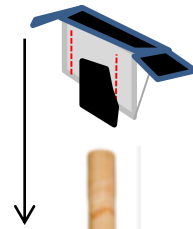
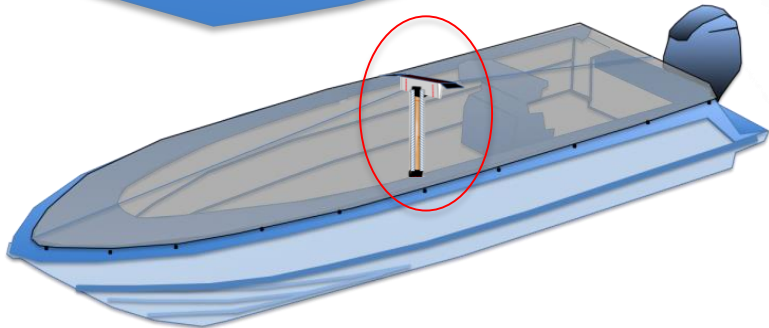
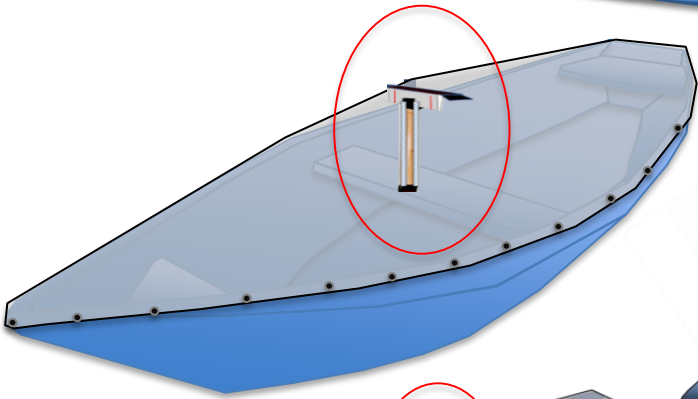
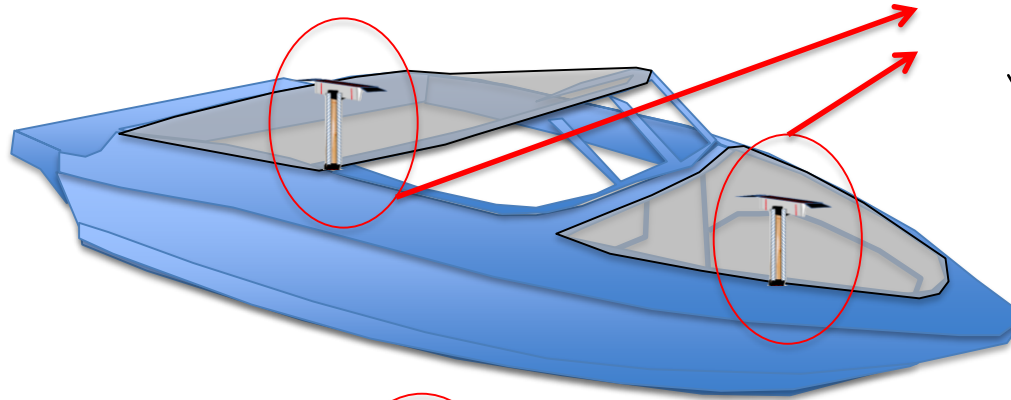


Schritt 4 Zuschneiden / Fertigstellen



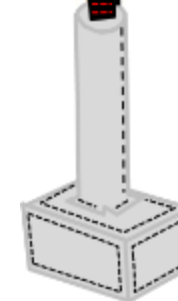
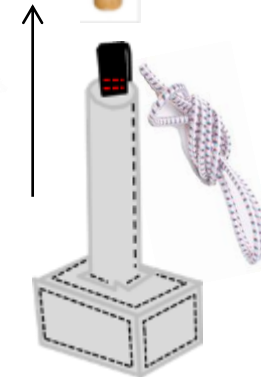
Schritt 5 Bambus

Der Bambusständer sorgt dafür, dass das Tuch zusätzlich gespannt wird. Setzen Sie diesen darum immer zuletzt ein.



Schritt 1: Messen Sie die gewünschte Höhe aus und sägen Sie die Bambusstange auf der entsprechenden Länge ab.

Schritt 2: Befestigen Sie die Bambusstange mit dem Gummiband mit ± 3 Knöpfen in der Schutzhülle.



Fragen & Antworten

Die ShapeX Abdeckplane ist semi-maßgefertigt. Darum bleiben immer hier und da Falten in der Plane. Bootzeil hat Service-Werkstätten. Dort können wir noch weitere Anpassungen für Sie vornehmen. Wenn Sie möchten, können auch nachträglich noch Reißverschlüsse eingesetzt werden.

F: Die Plane ist zu schmal/passt nicht

A: Rufen Sie uns an. Wir haben viel Erfahrung und können Ihnen Tipps geben, wie Sie die Plane besser aufbauen können. Falls notwendig, bitten wir Sie darum, uns einige Fotos zu schicken.

F: Die Plane ist zu kurz

A: Befestigen Sie die Plane an der Vorderseite und ziehen Sie an der Hinterseite so kräftig wie möglich daran. Sollte Ihre Plane mehr als 30 cm zu kurz sein, empfehlen wir Ihnen, mit uns Kontakt aufzunehmen und uns Fotos zuzuschicken. Wir helfen Ihnen dann weiter. Falls nötig, kommen wir zu Ihnen.

F: Die Plane reicht nicht über die Stoßkante

A: Es kann so aussehen, als würde die Plane nicht über die Stoßkante reichen. Sollte die Plane nur ein kleines bisschen zu schmal sein, kann dies oft mit einer kleinen Veränderung am Rahmen ausgebessert werden. Wenn Ihnen 5 cm fehlen, können Sie die Bambusstange um 7,5 cm einkürzen.

F: Ich möchte die Plane montieren lassen

A: Bootzeil arbeitet mit einer Gruppe von erfahrenen Monteuren zusammen. Diese arbeiten überall im ganzen Land und oft auch am Wochenende. Die Monteure können auch Anpassungen ausmessen und diese auf korrekte und gewissenhafte Art und Weise an unsere Werkstatt weitergeben. Nehmen Sie Kontakt mit Bootzeil auf, wenn Sie möchten, dass einer unserer Monteure Sie zurückruft.

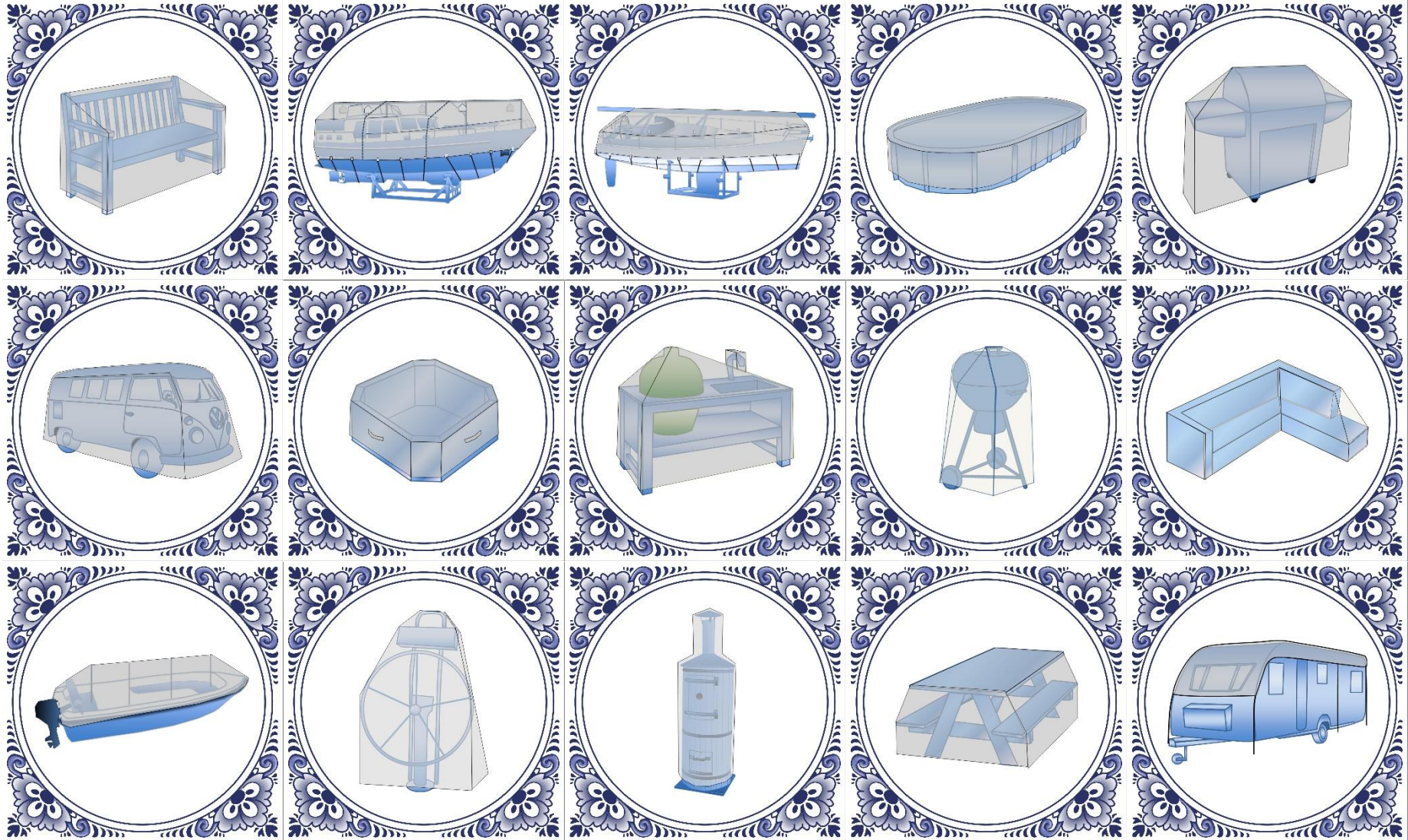
F: Mir fallen hier und da einige Schweißfehler auf

A: Bootzeil lässt die Abdeckplanen von geschultem Fachpersonal per Hand anfertigen, die ein fast perfektes Produkt abliefern. Trotzdem ist und bleibt es Handarbeit. Dazu gehört auch hier und da ein kleiner Fehler. Störende Fehler reparieren wir gerne während der Frühjahrsüberholung. (kostenlos während der Frühjahrsüberholung)

F: Meine Frage ist noch nicht beantwortet

A: Rufen Sie uns einfach an, wir helfen Ihnen dann gerne weiter: 0031 (0)23 - 521 96 92

Vielen Dank für Ihre Bestellung.



Unser vollständiges Sortiment finden Sie auf www.bootzeil.de